

Fiche technique du produit

Spécifications



Harmony XB5 - tête bouton pousser-pousser lumineux - flush - jaune

ZB5FH083

! Arrêt de fabrication consulter si stock

! La production de ce produit a été arrêtée le: 30 juin 2023

! Fin de service imminente: 31 déc. 2050

Message important: Un changement d'aspect peut être noté sur le produit mais n'affecte pas son utilisation en termes de fonction et de sécurité. Cela le rend compatible avec nos blocs LED universels.

Statut commercial: Arrêt de fabrication consulter si stock

Principales

Gamme De Produit	Harmony XB5
Type De Produit Ou Équipement	Tête de bouton-poussoir lumineux
Nom De L'Appareil	ZB5F
Accessoires Associés	LED universelle
Matériau De La Colerette	Plastique gris foncé
Diamètre De Fixation	30,5 mm
Type De Tête	Colerette affleurante
Vente Par Quantité Indivisible	1
Forme De La Tête De L'Unité De Signalisation	Rond
Type D'Unité De Commande	pousser-pousser
Profil De L'Unité De Commande	Jaune affleurant, non marqué

Complémentaires

Largeur Hors Tout Cao	37 mm
Hauteur Hors Tout Cao	37 mm
Profondeur Hors Tout Cao	32 mm
Poids Du Produit	0,031 kg
Endurance Mécanique	500000 cycle
Code De Composition Électrique	C11 pour <3 contacts à l'aide deunique blocs dans montage avant C15 pour <1 contacts à l'aide deunique blocs dans montage avant SF1 pour <3 contacts à l'aide deunique blocs dans montage avant C9 pour <3 contacts à l'aide deunique blocs dans montage avant

Environnement

Traitement De Protection	TH
Température Ambiante De Stockage	-40...70 °C
Température De L'Air Ambiant En Fonctionnement	-40...70 °C
Catégorie De Surtension	Classe II se conformer à CEI 60536

Degré De Protection Ip	IP66 se conformer à CEI 60529 IP67 se conformer à CEI 60529 IP69 se conformer à CEI 60529 IP69K se conformer à ISO 20653 Type 13 se conformer à UL 50 E Type 12 se conformer à UL 50 E Type 4 se conformer à UL 50 E Type 4X se conformer à UL 50 E
Tenue Au Nettoyage Haute Pression	7000000 Pa à 55 °C, distance : 0,1 m
Tenue Aux Chocs Ik	IK03 conforming to CEI 50102
Normes	UL 508 EN/CEI 60947-5-4 EN/CEI 60947-1 JIS C8201-5-1 EN/CEI 60947-5-1 CSA C22.2 No 14 JIS C8201-1
Certifications Du Produit	listé UL CSA
Tenue Aux Chocs Mécaniques	30 gn (durée = 18 ms) pour accélération sur 1/2 sinusoïde se conformer à CEI 60068-2-27 50 gn (durée = 11 ms) pour accélération sur 1/2 sinusoïde se conformer à CEI 60068-2-27 25 gn (durée = 6 ms) pour 1 000 chocs sur chaque axe se conformer à CEI 60068-2-27
Tenue Aux Vibrations	5 gn (f= 10...500 Hz) se conformer à CEI 60068-2-6 2 mm crête-à-crête (f= 2...10 Hz) se conformer à CEI 60068-2-6

Emballage

Type D'Emballage 1	PCE
Nb Produits Dans L'Emballage 1	1
Hauteur De L'Emballage 1	4,3 cm
Largeur De L'Emballage 1	5,3 cm
Longueur De L'Emballage 1	5,5 cm
Poids De L'Emballage 1	25,0 g

Garantie contractuelle

Garantie	18 mois
-----------------	---------

Développement durable

Le label **Green Premium™** montre l'engagement de Schneider Electric à fournir des produits aux performances environnementales exceptionnelles. Green Premium garantit le respect des dernières réglementations, la transparence de l'impact du produit sur l'environnement, ainsi que des produits circulaires avec de faibles émissions de CO₂.

[En savoir plus sur Green Premium >](#)



Transparence [RoHS/REACH](#)

Performances en matière de bien-être

Sans Svhc Reach

Sans Métaux Lourds Toxiques

Sans Mercure

Information Sur Les Exemptions [Oui](#)
Rohs

Certifications et normes

Régulation Reach [Déclaration REACH](#)

Directive Rohs Ue [Conformité pro-active \(Produit en dehors du scope légal RoHS UE\)](#)
[Déclaration RoHS UE](#)

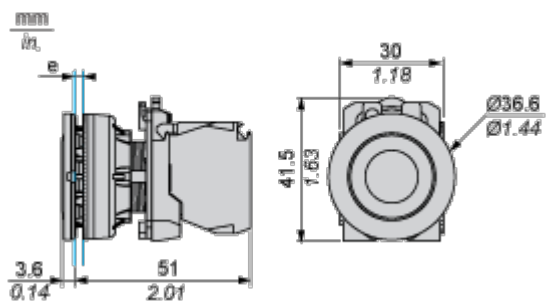
Régulation Rohs Chine [Déclaration RoHS pour la Chine](#)

Profil Environnemental [Profil environnemental du Produit](#)

Profil De Circularité [Informations de fin de vie](#)

Encombremments

Dimensions

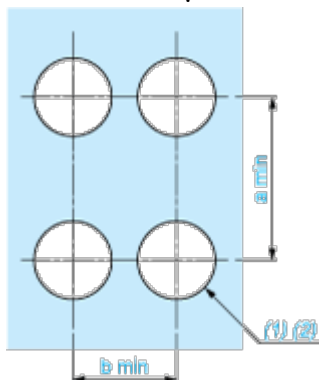


e : Epaisseur du dispositif de serrage : 1 à 6 mm / 0,04 à 0,24 po.

Montage et périmètre de sécurité

Découpe pour boutons-poussoirs, commutateurs et voyants (trous réalisés, prêt à installer)

Raccordement par borniers à vis ou par connecteurs enfichables



(1) Diamètre sur support ou panneau réalisé

(2) $\varnothing 30,75$ mm recommandé ($\varnothing 30,5_0^{+0,5}$) / $\varnothing 1,21$ po. recommandé ($\varnothing 1,20$ po. $_0^{+0,0196}$)

Connexions	a (mm)	a (po.)	b (mm)	b (po.)
Par bornes à vis ou connecteur enfichable	40	1,57	40	1,57
Par connecteurs Faston	45	1,77	40	1,57

Description technique

Composition électrique correspondant au code C1



Composition électrique correspondant au code C2

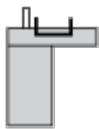


Composition électrique correspondant aux codes C9, C11, SF1 et SR1

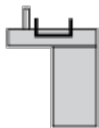


Composition électrique correspondant au code C15

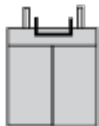
1 N/O



1 N/C



1 N/O + N/C ou 1 N/O + N/O ou 1 N/C + N/C



Légende

Contact simple



Contact double



Bloc lumineux



Emplacement possible

