

# Fiche technique du produit

## Caractéristiques

# ZB5AD5TQ

Harmony XB5 - tête bouton tournant manett - Ø22  
- 3 pos rap au C - noir - lot100

Statut commercial : Commercialisé



### Principales

Gamme de produits	Harmony XB5
Fonction produit	Tête de bouton-tournant
Nom abrégé de l'appareil	ZB5
Matériau de la collerette	Plastique
Diamètre de fixation	22 mm
Vente par quantité indivisible	10
Forme de la tête de l'unité de signalisation	Rond
Type d'unité de commande	Rappel à ressort vers le centre
Profil de l'unité de commande	Noir manette standard
Positions de l'unité de commande	3 Positions de +/- 45°

### Complémentaires

Largeur hors tout CAO	29 mm
Hauteur hors tout CAO	29 mm
Profondeur hors tout CAO	46 mm
Durée de vie mécanique	1000000 cycle
Boîte associée	XALD 1...5 trous
Code de composition électrique	C11 pour 3 contacts using unique blocs dans montage avant SF1 pour 3 contacts using unique blocs dans montage avant C7 pour 4 contacts using unique blocs dans montage avant C8 pour 4 contacts using simple et double blocs dans montage avant SR1 pour 3 contacts using unique blocs dans montage arrière C4 pour 6 contacts using simple et double blocs dans montage avant C5 pour 5 contacts using unique blocs dans montage avant C6 pour 5 contacts using simple et double blocs dans montage avant C3 pour 6 contacts using unique blocs dans montage avant

### Environnement

Traitement de protection	TH
Température ambiante pour le stockage	-40...70 °C
Température de fonctionnement	-40...70 °C

Catégorie de surtension	Classe II se conformer à IEC 60536
Degré de protection IP	IP69 se conformer à IEC 60529 IP67 se conformer à IEC 60529 IP69K
Tenue à l'environnement NEMA	NEMA 13 NEMA 4X
Tenue au nettoyage haute pression	7000000 Pa à 55 °C, distance: 0,1 m
Tenue aux chocs IK	IK06 se conformer à IEC 50102
Normes	EN/IEC 60947-1 EN/IEC 60947-5-1 EN/IEC 60947-5-4 JIS C 4520 UL 508 CSA C22.2 No 14
Certifications du produit	BV CSA DNV GL LROS (Lloyds register of shipping) RINA Listé UL
Tenue aux vibrations	5 gn (f = 2...500 Hz) se conformer à IEC 60068-2-6
Tenue aux chocs mécaniques	30 gn (durée = 18 ms) pour accélération sur 1/2 sinusoïde se conformer à IEC 60068-2-27 50 gn (durée = 11 ms) pour accélération sur 1/2 sinusoïde se conformer à IEC 60068-2-27

### Garantie contractuelle

Période	18 mois
---------	---------

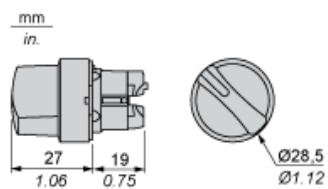
# Fiche technique du produit ZB5AD5TQ

## Encombrements

---

### Dimensions

---

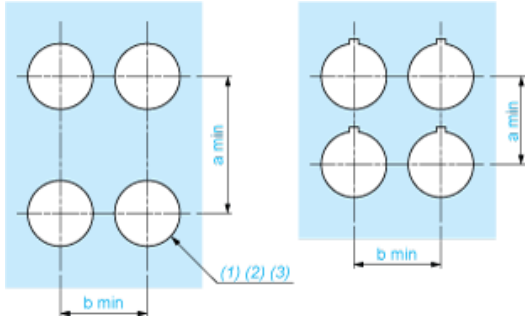


# Fiche technique du produit ZB5AD5TQ

## Montage et périmètre de sécurité

### Découpe pour boutons-poussoirs, commutateurs et voyants (trous réalisés, prêt à installer)

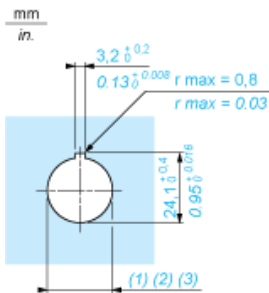
#### Connexion par borniers à vis ou connecteurs enfichables ou carte de circuit imprimé



- (1) Diamètre sur support ou panneau réalisé
- (2) Pour les commutateurs de sélection et les boutons d'arrêt d'urgence, l'utilisation d'un type de plaque antirotation ZB5AZ902 est recommandé.
- (3)  $\varnothing 22,5$  mm recommandé ( $\varnothing 22,3_0^{+0,4}$ ) /  $\varnothing 0,89$  pouces recommandé ( $\varnothing 0,88$  pouces  $_0^{+0,016}$ )

Connexions	a en mm	a en pouces	b en mm	b en pouces
Par bornes à vis ou connecteur enfichable	40	1,57	30	1,18
Par connecteurs Faston	45	1,77	32	1,26
Sur carte de circuit imprimé	30	1,18	30	1,18

#### Détail de la cavité de la cosse



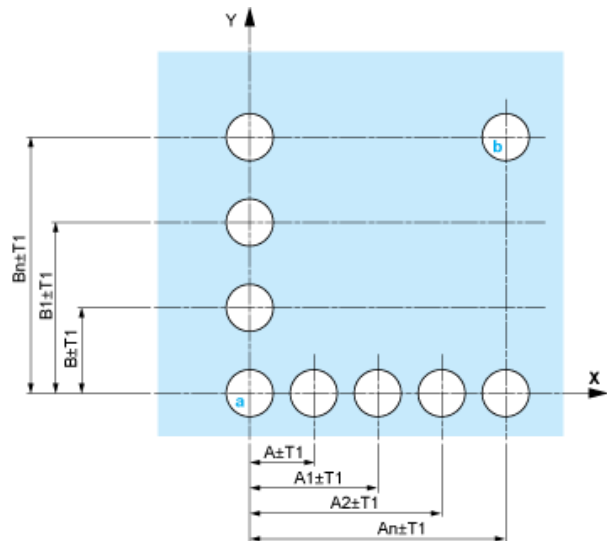
- (1) Diamètre sur support ou panneau réalisé
- (2) Pour les commutateurs de sélection et les boutons d'arrêt d'urgence, l'utilisation d'un type de plaque antirotation ZB5AZ902 est recommandé.
- (3)  $\varnothing 22,5$  mm recommandé ( $\varnothing 22,3_0^{+0,4}$ ) /  $\varnothing 0,89$  pouces recommandé ( $\varnothing 0,88$  pouces  $_0^{+0,016}$ )

# Fiche technique du produit ZB5AD5TQ

## Montage et périmètre de sécurité

### Boutons-poussoirs, commutateurs et voyants pour raccordement sur carte de circuit imprimé

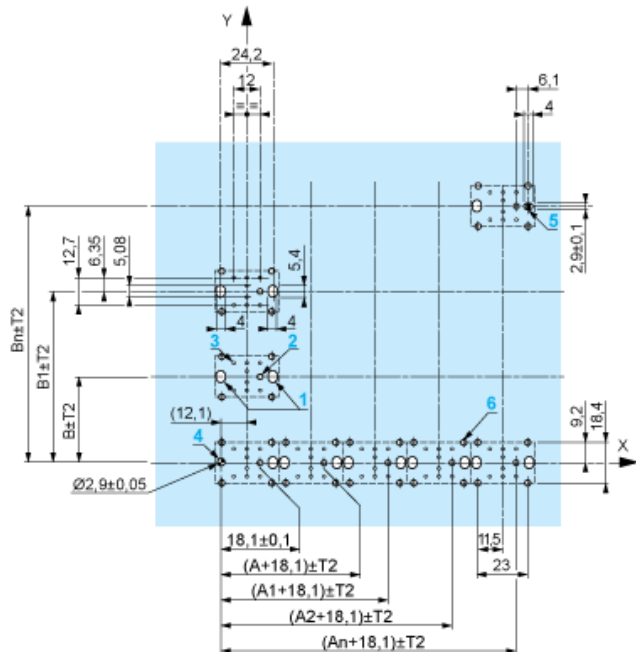
#### Découpe du panneau (vue côté utilisateur)



- A : 30 mm min. / 1,18 pouce min.
- B : 40 mm min. / 1,57 pouce min.

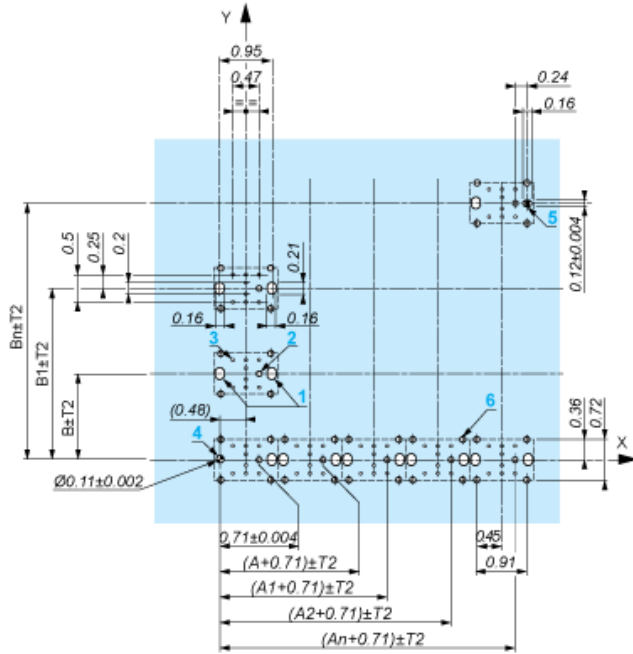
#### Découpe de la carte de circuit imprimé (vue côté blocs électriques)

Dimensions en mm



- A : 30 mm min.
- B : 40 mm min.

Dimensions en pouces



A : 1,18 pouce min.  
B : 1,57 pouce min.

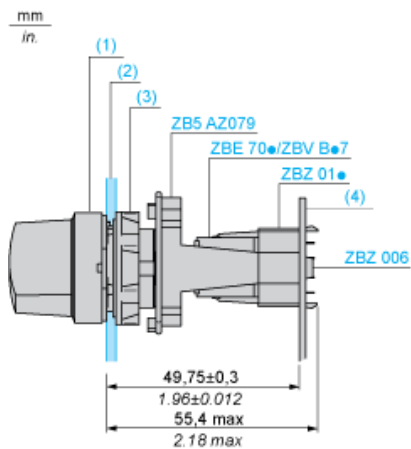
### Tolérances générales du panneau et de la carte de circuit imprimé

La somme des valeurs absolues des tolérances ne doit pas dépasser 0,3 mm / 0,012 pouce :  $T1 + T2 = 0,3 \text{ mm max.}$

### Précautions d'installation

- Epaisseur minimum de la carte de circuit : 1,6 mm / 0,06 pouce
- Diamètre des découpes : 22,4 mm  $\pm$  0,1 mm / 0,88 pouce  $\pm$  0,004
- Orientation de l'embase ZB5AZ009 :  $\pm 2^\circ 30'$  (sauf découpes repérées a et b).
- Couple de serrage des vis ZBZ006 : 0,6 N.m (5,3 lbf.in) max.
- Prévoir une entretoise ZB5AZ079 et ses vis de fixation :
  - tous les 90 mm / 3,54 pouces en horizontal (X), et 120 mm / 4,72 pouces en vertical (Y).
  - avec chaque tête pour bouton tournant (ZB5AD\*, ZB5AJ\*, ZB5AG\*).

Les centres des découpes repérées a et b sont diamétralement opposés et doivent être alignés avec les découpes repérées 4 et 5.



- (1) Tête ZB5AD\*  
(2) Panneau  
(2) Ecrou  
(4) Carte de circuit imprimé

## Montage de l'adaptateur (socket) ZBZ01•

- 1 2 trous oblongs pour le passage des vis ZBZ006
- 2 1 trou  $\varnothing$  2,4 mm  $\pm$  0,05 / 0,09 pouce  $\pm$  0,002 pour centrage de l'adaptateur ZBZ01•
- 3 8 trous  $\varnothing$  1,2 mm / 0,05 pouce
- 4 1 trou  $\varnothing$  2,9 mm  $\pm$  0,05 / 0,11 pouce  $\pm$  0,002, pour centrage de la carte de circuit imprimé (avec la découpe repérée a)
- 5 1 trou oblong pour centrage de la carte de circuit imprimé (avec la découpe repérée b)
- 6 4 trous  $\varnothing$  2,4 mm / 0,09 pouce pour clipsage de l'adaptateur ZBZ01•

Les cotes An + 18,1 sont rattachées aux trous  $\varnothing$  2,4 mm  $\pm$  0,05 / 0,09 pouce  $\pm$  0,002 pour centrage de l'adaptateur ZBZ01•.

# Fiche technique du produit ZB5AD5TQ

Description technique

---

## Composition électrique correspondant au code C3

---





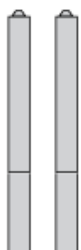
# Fiche technique du produit ZB5AD5TQ

## Description technique

---

### Composition électrique correspondant au code C4

---



# Fiche technique du produit ZB5AD5TQ

Description technique

---

## Composition électrique correspondant au code C5

---



# Fiche technique du produit ZB5AD5TQ

## Description technique

---

### Composition électrique correspondant au code C6

---



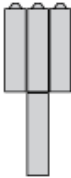
# Fiche technique du produit ZB5AD5TQ

Description technique

---

## Composition électrique correspondant au code C7

---



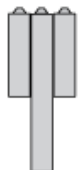
# Fiche technique du produit ZB5AD5TQ

## Description technique

---

Composition électrique correspondant au code C8

---



# Fiche technique du produit ZB5AD5TQ

Description technique

---

Composition électrique correspondant aux codes C9, C11, SF1 et SR1

---



# Fiche technique du produit ZB5AD5TQ

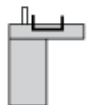
## Description technique

---

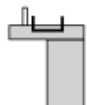
### Composition électrique correspondant au code C15

---

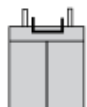
1 N/O



1 N/C



1 N/O + N/C ou 1 N/O + N/O ou 1 N/C + N/C



Légende

---

Contact simple



Contact double



Bloc lumineux



Emplacement possible





# Fiche technique du produit ZB5AD5TQ

## Description technique

### Séquence des contacts composant le corps des boutons tournants à 3 positions

#### Position 315°



Poussoir	Position	Haute			
		Basse			
	Emplacement		Gauche	Centre	Droite
	Etat		1	1	0
Contacts	N/O		fermé	fermé	ouvert
	N/C		ouvert	ouvert	fermé

#### Position 0°



Poussoir	Position	Haute			
		Basse			
	Emplacement		Gauche	Centre	Droite
	Etat		0	0	0
Contacts	N/O		ouvert	ouvert	ouvert
	N/C		fermé	fermé	fermé

#### Position 45°



Poussoir	Position	Haute			
		Basse			
	Emplacement		Gauche	Centre	Droite
	Etat		0	1	1
Contacts	N/O		ouvert	fermé	fermé
	N/C		fermé	ouvert	ouvert