

Fiche technique du produit

Caractéristiques

VW3A46164

Altivar - filtre passif - 37A - 460V - 60Hz - pour variateur de vitesse

Statut commercial : Commercialisé



Principales

Fonction produit	Filtre passif
Application spécifique du produit	Réduction des harmoniques de courant

Complémentaires

Compatibilité de gamme	Altivar 61 Altivar 71 Altivar Process ATV600 Altivar Process ATV900
[Us] tension d'alimentation	480 V (+/- 10 %)
Fréquence de l'alimentation	60 Hz (tolérance: +/- 2 %)
Quantité par variateur	1 filtre par moteur pour variateur de vitesse ATV61W motor: 22 kW / 30 hp 1 filtre par moteur pour variateur de vitesse ATV61H motor: 22 kW / 30 hp 1 filtre par moteur pour variateur de vitesse ATV71H motor: 22 kW / 30 hp 1 filtre par moteur pour variateur de vitesse ATV71W motor: 22 kW / 30 hp 1 filtre par moteur pour variateur de vitesse ATV650 montage au mur, motor: 22 kW / 30 hp 1 filtre par moteur pour variateur de vitesse ATV630 montage au mur, motor: 22 kW / 30 hp 1 filtre par moteur pour variateur de vitesse ATV950 montage au mur, motor: 22 kW / 30 hp 1 filtre par moteur pour variateur de vitesse ATV930 montage au mur, motor: 22 kW / 30 hp
[Ie] courant assigné d'emploi maximal	37 A pour sortie 36 A pour entrée
Nombre de phases réseau	3 phases
THDI maximal	10 % pour variateur de vitesse ATV61H motor: 22 kW / 30 hp 10 % pour variateur de vitesse ATV71H motor: 22 kW / 30 hp 10 % pour variateur de vitesse ATV71W motor: 22 kW / 30 hp 5 % pour variateur de vitesse ATV61W motor: 22 kW / 30 hp 5 % pour variateur de vitesse ATV650 motor: 22 kW / 30 hp 5 % pour variateur de vitesse ATV630 motor: 22 kW / 30 hp 5 % pour variateur de vitesse ATV950 motor: 22 kW / 30 hp 5 % pour variateur de vitesse ATV930 motor: 22 kW / 30 hp
Courant maximal	1,5 x courant nominal (durée = 60 s)
Rendement	<= 98 %
Pertes thermiques	396 W
Facteur de puissance	1 à 150 % de courant réseau 0.85 à 75 % de courant réseau 0.99 à 100 % de courant réseau
Raccordement électrique	A, B bornier, capacité de raccordement: 2,5 mm ² X1-1...X2-3 bornier, capacité de raccordement: 1,5...25 mm ²

Clause de non responsabilité : Cette documentation n'est pas destinée à remplacer ou la fiabilité de ces produits dans le cadre d'une application spécifique

Classe d'isolation électrique	Classe F
Poids	53 kg

Environnement

Degré de protection IP	IP55 (installation du coffret) IP20
Tenue aux vibrations	2 mm crête-à-crête (f = 5...13,2 Hz) se conformer à EN 60068-2-6 0,7 gn (f = 13,2...150 Hz) se conformer à EN 60068-2-6
Humidité relative	5...85 % sans condensation
Température de fonctionnement	> 45...60 °C avec réduction de courant de 3 % par °C 5...45 °C sans réduction de courant
Température ambiante pour le stockage	> -25...55 °C stockage dans l'emballage d'origine > -25...65 °C durant le transport
Altitude de fonctionnement	<= 1000 m sans réduction de courant > 1000...4000 m avec réduction de courant de 5 % tous les 1 000 m
Normes	EN/CEI 61000-3-2 EN/CEI 61000-3-12 EN/CEI 61000-3-4 EN/CEI 61000-2-2 EN/CEI 61000-2-4 Recommandation technique G5/4

Durabilité de l'offre

RoHS (code date: AnnéeSemaine)	Se conformer - depuis 1329 - Déclaration de conformité Schneider Electric Déclaration de conformité Schneider Electric
--------------------------------	---

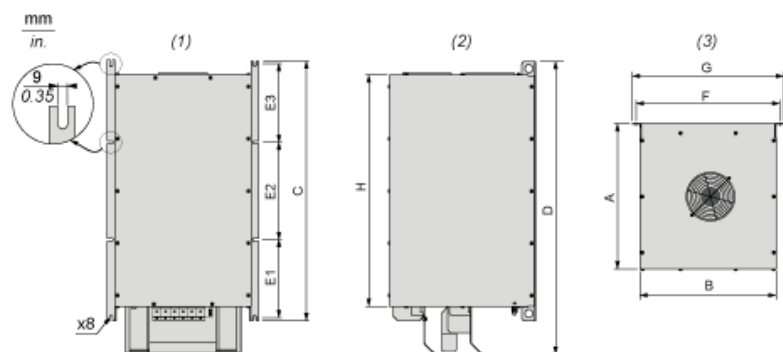
Garantie contractuelle

Période	18 mois
---------	---------

Fiche technique du produit VW3A46164

Encombrements

Dimensions



- (1) Vue de face
- (2) Vue côté droit
- (3) Vue du dessus

Dimensions en mm

A	B	C	D	E1	E2	E3	F	G	H
242	330	547	594,08	145	233	145	353	378	460

Dimensions en pouces

A	B	C	D	E1	E2	E3	F	G	H
9,53	12,99	21,54	23,39	5,71	9,17	5,71	13,90	14,88	18,11

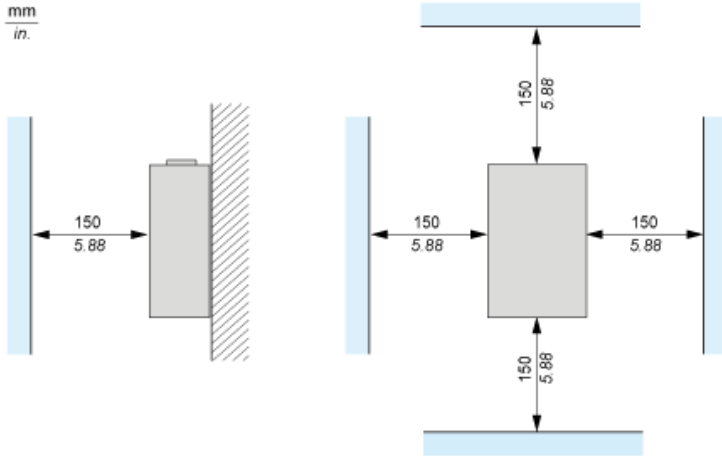
Fiche technique du produit VW3A46164

Montage et périmètre de sécurité

Recommandations de montage

Montage vertical uniquement

mm
in.

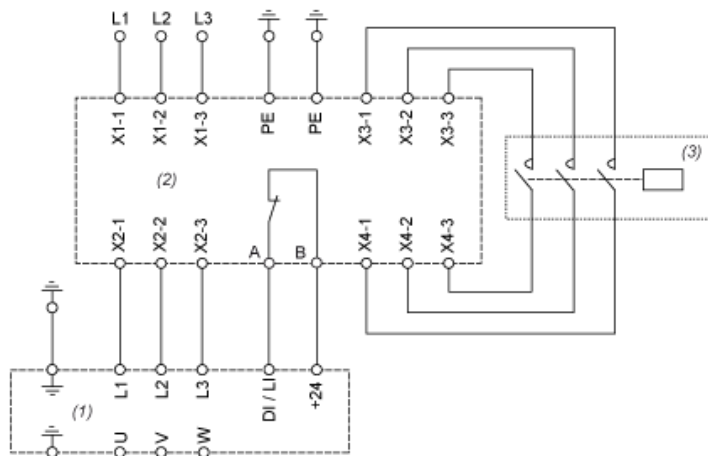


(1) Filtre

Fiche technique du produit VW3A46164

Schémas de raccordement

Schéma recommandé



- (1) Variateur
- (2) Filtre
- (3) En option