

# Fiche technique du produit

## Caractéristiques

# PAS42E2250

Lexium - Axe lineaire pas42e2250 p le60  
bmh0702

Statut commercial : Commercialisé



### Principales

Gamme de produits	Lexium PAS E
Type de produit ou de composant	Axe portail
Application spécifique du produit	Pour 1 direction
Position de charge	Sur chargement
Type de lecteur	Courroie crantée
Type de guide	Bille

### Complémentaires

Position de montage	Horizontale
Charge utile typique	12 kg
Distance par tour	155 mm
Force d'actionnement	$\leq 800$ N pour $F_x$ $\leq 2810$ N pour $F_y$ $\leq 2810$ N pour $F_z$
Vitesse maximum	2 m/s
Accélération maximale	15 m/s <sup>2</sup>
Couple d'entraînement maxi	$\leq 4$ N.m
Couple max.	$\leq 5$ N.m pour $M_x$ $\leq 11$ N.m pour $M_y$ $\leq 17$ N.m pour $M_z$
Course	2250 mm
Poids du produit	7,5 kg à course 0 avec chargement et moteur 1 kg of carriage 35,2 kg total
Précision de répétition	+/- 0,05 mm
Dimensions extérieures	60 x 60 mm
Durée de vie	30 000 km
Module associé	BMH0702P06A2A servo moteur (fourni) PLE60 réducteur planétaire, ratio de réduction: 5:1 (fourni) LXM32.D12N4 servo variateur (non fourni)

### Durabilité de l'offre

RoHS (code date: AnnéeSemaine) Se conformer - depuis 1501 - Déclaration de conformité Schneider Electric

 Déclaration de conformité Schneider Electric

---

REACH

Référence ne contenant pas de SVHC au-delà du seuil  
Référence ne contenant pas de SVHC au-delà du seuil

---

**Garantie contractuelle**

---

Période

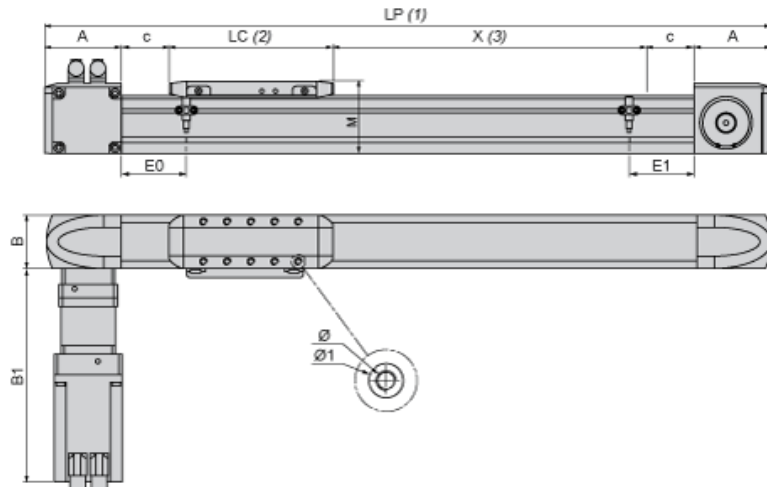
18 mois

---

# Fiche technique du produit PAS42E2250

## Dimensions Drawings

### Size Characteristics



- (1) LP : total length of axis
- (2) LC : length of carriage
- (3) X : Stroke, refer to product characteristics.

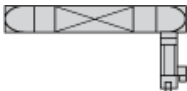
A	mm	80
	in.	3.15
B	mm	60
	in.	2.36
B1	mm	278
	in.	10.94
c	mm	15
	in.	0.59
E0	mm	33
	in.	1.30
E1	mm	33
	in.	1.30
LC	mm	206
	in.	8.11
LP	mm	= 190 + LC + X
	in.	= 7.48 + LC + X
M	mm	75
	in.	2.95
Ø	mm	M5 X 12
	in.	M5 X 0.47
Ø1	mm	8 <sup>H7</sup> X 2.1
	in.	8 <sup>H7</sup> X 0.08

Servo Motor Mounting

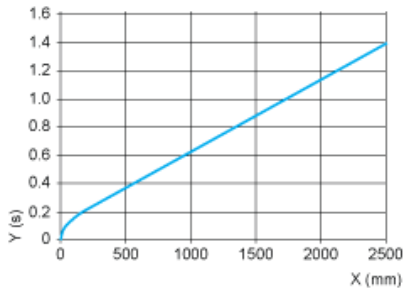
Standard servo motor mounting



Servo motor mounted on the left



Axis Positioning Time as a Function of the Stroke



X : Stroke  
Y : Positioning time

# Fiche technique du produit PAS42E2250

## Technical Description

### Forces and Torques Exerted on the Lexium PAS E Portal Axis

