

Statut commercial : Commercialisé



Principales

Gamme de produits	Lexium PAS E
Fonction produit	Axe portail
Application spécifique du produit	Pour 1 direction
Position de charge	Sur chargement
Type de lecteur	Courroie crantée
Type de guide	Cylindre

Complémentaires

Position de montage	Horizontale
Charge permanente admissible	4 kg
Distance par tour	84 mm
Force d'actionnement	<= 300 N pour Fx <= 660 N pour Fy <= 430 N pour Fz
Vitesse d'attaque maximale	2 m/s
Accélération maximale	15 m/s ²
Couple d'entraînement	<= 4 N.m
Valeur du couple	<= 5 N.m pour Mx <= 11 N.m pour My <= 17 N.m pour Mz
Course d'actionnement	1750 mm
Masse du produit	3,6 kg at 0 stroke with carriage and motor 0,5 kg du chargement 19,1 kg total
Précision de répétition	+/- 0,05 mm
Gabarit	40 x 40 mm
Durée de vie mécanique	30 000 km
Module associé	BSH0552P01A2A servo moteur (fourni) PLE40 réducteur planétaire, ratio de réduction: 3:1 (fourni) LXM32.U60N4 servo variateur (non fourni)

Durabilité de l'offre

RoHS (code date: AnnéeSemaine)	Se conformer - depuis 1501 - Déclaration de conformité Schneider Electric
--------------------------------	---

 Déclaration de conformité Schneider Electric

REACH

Référence ne contenant pas de SVHC au-delà du seuil
Référence ne contenant pas de SVHC au-delà du seuil

Garantie contractuelle

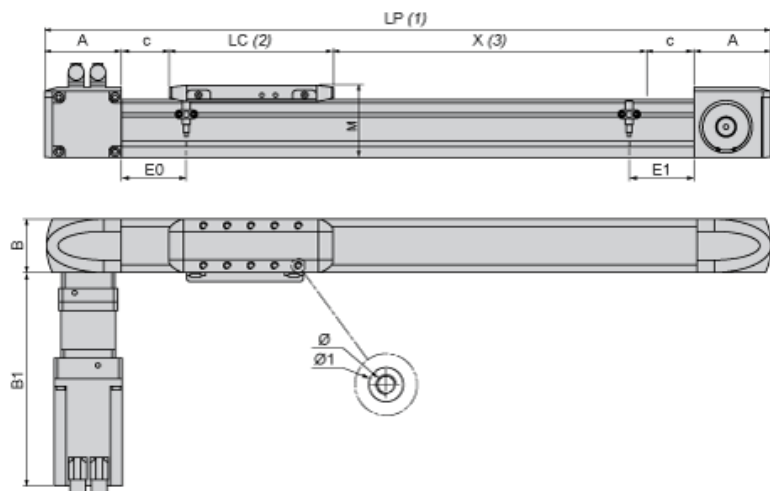
Période

18 mois

Fiche technique du produit PAS41E1750

Dimensions Drawings

Size Characteristics

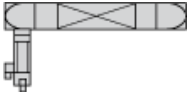


- (1) LP : total length of axis
- (2) LC : length of carriage
- (3) X : Stroke, refer to product characteristics.

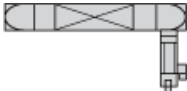
A	mm	53.5
in.		2.11
B	mm	40
in.		1.57
B1	mm	258
in.		10.16
c	mm	10
in.		0.39
E0	mm	25
in.		0.98
E1	mm	25
in.		0.98
LC	mm	200
in.		7.87
LP	mm	= 127 + LC + X
in.		= 5.00 + LC + X
M	mm	55
in.		2.16
Ø	mm	M5 X 12
in.		M5 X 0.47
Ø1	mm	8 ^{H7} X 2.1
in.		8 ^{H7} X 0.08

Servo Motor Mounting

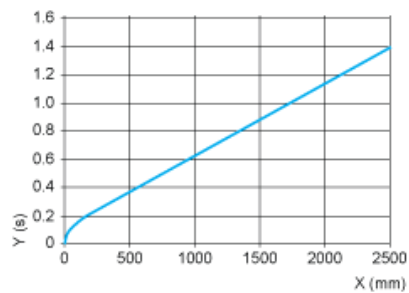
Standard servo motor mounting



Servo motor mounted on the left



Axis Positioning Time as a Function of the Stroke



X : Stroke
Y : Positioning time

Fiche technique du produit PAS41E1750

Technical Description

Forces and Torques Exerted on the Lexium PAS E Portal Axis

