



Principales

Gamme de produits	Altivar Process ATV600
Fonction produit	Variateur de vitesse
Application spécifique du produit	Process et Utilités
Nom de l'appareil	ATV630
Variante	Version standard
Destination du produit	Moteurs asynchrones Moteurs synchrones
Mode d'installation	Montage au mur
Filtre CEM	Integrated EN/IEC 61800-3 category C3 <= 150 m Integrated EN/IEC 61800-3 category C2 <= 50 m
Degré de protection IP	IP21 se conformer à IEC 61800-5-1 IP21 se conformer à IEC 60529
Degré de protection	UL type 1 UL 508C
Type de refroidissement	Convection forcée
Fréquence d'alimentation	50...60 Hz - 5...5 %
Nombre de phases réseau	3 phases
[Us] tension d'alimentation	380...480 V - 15...10 %
Puissance moteur kW	30 kW surcharge faible 22 kW surcharge importante
Puissance moteur HP	40 hp surcharge faible 30 hp surcharge importante
Courant de ligne	53,3 A 380 V surcharge faible 45,9 A 480 V surcharge faible 40,5 A 380 V surcharge importante 35,8 A 480 V surcharge importante
Lcc présumé de ligne	50 kA
Puissance apparente	38,2 kVA 480 V surcharge faible 29,8 kVA 480 V surcharge importante
Courant de sortie permanent	61,5 A 4 kHz surcharge faible 46,3 A 4 kHz surcharge importante

Clause de non responsabilité : Cette documentation n'est pas destinée à remplacer ou à déterminer l'adéquation ou la fiabilité de ces produits dans le cadre d'une application spécifique

Courant transitoire maximum	67,7 A 60 s surcharge faible 69,5 A 60 s surcharge importante
Profil de commande pour moteur asynchrone	Couple constant Couple variable Couple optimisé
Profil contrôle moteur synchrone	Moteur à aimant permanent Moteur synchrone à réluctance
Fréquence de sortie du variateur de vitesse	0.1...599 Hz
Fréquence de sortie maximale	0.0001...0.5 kHz
Fréquence de découpage nominale	4 kHz
Fréquence de commutation	2...12 kHz réglable 4...12 kHz avec réduction de courant
Fonction de sécurité	STO (suppression sûre du couple) SIL 3
Type d'entrée numérique	16 vitesses programmées
Protocole de communication	Ethernet Modbus série Modbus TCP
Carte d'options	Module de communication Profibus DP V1 position A Module de communication Profinet position A Module de communication DeviceNet position A Module de communication Modbus TCP/EtherNet/IP position A Module de communication chaînage CANopen RJ45 position A Module de communication CANopen SUB-D 9 position A Module de communication CANopen bornes à vis position A Module d'extension E/S digital et analogique position A/position B Module d'extension relais position A/position B Module de communication Ethernet IP/Modbus TCP/MD-Link position A Module de communication BACnet MS/TP Module de communication Ethernet Powerlink

Complémentaires

Tension de sortie	<= tension d'alimentation
Amplification de courant temporaire admissible	1,1 x I _n 60 s surcharge faible 1,5 x I _n 60 s surcharge importante
Compensation de glissement du moteur	Réglable Automatique quelque soit la charge Peut être supprimé Indisponible en loi pour moteur à aimant permanent
Rampes d'accélération et décélération	Réglable linéairement de 0,01 ... 9999 s
Freinage d'arrêt	4 x 2,5 mm ² + 2 x 1 mm ² + 2 x 0,14 mm ²
Type de protection	Suppression sûre du couple moteur Perte de phase du moteur moteur Suppression sûre du couple variateur Surchauffe variateur Protection contre les courts-circuits variateur Perte de phase du moteur variateur Survitesse variateur Coupure sur le circuit de contrôle variateur Surtension sur le bus DC variateur Surtension en sortie variateur Surtension d'alimentation électrique variateur Perte de phase d'alimentation électrique variateur Sous-tension d'alimentation électrique variateur Surintensité entre phases de sortie et terre variateur Protection thermique moteur Protection thermique variateur
Résolution en fréquence	Unité d'affichage Entrée analogique
Raccordement électrique	Bornes débrochables à vis 0,5...1,5 mm ² 4 x 1,5 mm ² + 2 x 1 mm ² + 2 x 0,14 mm ² Contrôle Bornier à vis 25...50 mm ² AWG 4...AWG 1 entrée Bornier à vis 25...50 mm ² AWG 4...AWG 1 moteur
Type de connecteur	RJ45 Ethernet/Modbus TCP sur le terminal graphique déporté RJ45 Modbus série sur le terminal graphique déporté
Interface physique	2-fils RS 485 Modbus série

Trame de transmission	RTU Modbus série
Vitesse de transmission	10/100 Mbit/s Ethernet IP/Modbus TCP 4.8, 9.6, 19.2, 38.4 kbit/s Modbus série
Mode d'échange	Half duplex, full duplex, auto-négociation Ethernet/Modbus TCP
Format des données	8 bits, configurable pair, impair ou sans parité Modbus série
Type de polarisation	Aucune impédance Modbus série
Nombre d'adresses	1...247 Modbus série
Méthode d'accès	Esclave Modbus TCP
Alimentation	Alimentation interne pour le potentiomètre de référence (1 à 10 kOhm) 10,5 V CC +/- 5 % <= 10 mA protection contre les surcharges et courts-circuits Alimentation externe pour entrées numériques 24 V CC 19...30 V <= 1,25 mA protection contre les surcharges et courts-circuits Alimentation externe pour entrées numériques et STO 24 V CC 21...27 V <= 200 mA protection contre les surcharges et courts-circuits
Signalisation locale	3 LEDs diagnostique local 3 LEDs double couleur statut de la communication embarquée 4 LEDs double couleur statut du module de communication 1 LED rouge présence de tension
Largeur	226 mm
Hauteur	673 mm
Profondeur	271 mm
Poids	28 kg
Nombre d'entrées analogiques	3
Type d'entrée analogique	Tension configurable par logiciel AI1, AI2, AI3 0...10 V CC 30 kOhm 12 bits Courant configurable par logiciel AI1, AI2, AI3 0...20 mA/4...20 mA 250 Ohm 12 bits
Nombre entrées TOR	8
Type d'entrée numérique	Programmable DI1...DI6 24 V DC 3,5 kOhm Programmable comme entrée en train d'impulsions DI5, DI6 0...30 kHz 24 V DC Suppression sûre du couple STOA, STOB 24 V DC > 2,2 kOhm
Compatibilité de l'entrée numérique	Niveau 1 PLC EN/IEC 61131-2 DI1...DI6 entrée numérique Niveau 1 PLC CEI 65A-68 DI5, DI6 entrée numérique Niveau 1 PLC EN/IEC 61131-2 STOA, STOB entrée numérique
Logique d'entrée numérique	Logique positive (source) DI1...DI6 < 5 V > 11 V Logique négative (sink) DI1...DI6 > 16 V < 10 V Logique positive (source) DI5, DI6 < 0,6 V > 2,5 V Logique positive (source) STOA, STOB < 5 V > 11 V
Nombre de sorties analogiques	2
Type de sortie analogique	Tension configurable par logiciel AO1, AO2 0...10 V CC 470 Ohm 10 bits Courant configurable par logiciel AO1, AO2 0...20 mA 10 bits
Durée d'échantillonnage	2 ms +/- 0,5 ms DI1...DI4 entrée numérique 5 ms +/- 1 ms DI5, DI6 entrée numérique 5 ms +/- 0,1 ms AI1, AI2, AI3 entrée analogique 10 ms +/- 1 ms AO1 sortie analogique
Précision	+/- 0,6 % AI1, AI2, AI3 pour une variation de température de 60 °C entrée analogique +/- 1 % AO1, AO2 pour une variation de température de 60 °C sortie analogique
Erreur de linéarité	+/- 0,15 % de la valeur maximale entrée analogique AI1, AI2, AI3 +/- 0,2 % sortie analogique AO1, AO2
Nombre de sorties relais	3
Type de sortie relais	Relais configurable R1 relais de défaut F/O 100000 cycle Relais configurable R2 relais de séquence "F" 100000 cycle Relais configurable R3 relais de séquence "F" 100000 cycle
Durée d'actualisation	5 ms +/- 0,5 ms R1, R2, R3 sortie relais
Courant commuté minimum	5 mA 24 V CC R1, R2, R3 sortie relais
Courant commuté maximum	3 A 250 V AC résistive 1 R1, R2, R3 sortie relais 3 A 30 V CC résistive 1 R1, R2, R3 sortie relais 2 A 250 V AC inductive 0.4 7 ms R1, R2, R3 sortie relais 2 A 30 V CC inductive 0.4 7 ms R1, R2, R3 sortie relais
Isolation	Entre raccordements de puissance et de contrôle
Fonctionnalité	Complet
Application spécifique	Utilité
Degré de protection IP	IP21

Sélection de l'application du variateur de vitesse	Immeuble - CVC compresseur centrifuge Transformation des aliments et des boissons autre application Exploitation minière des minerais et des métaux ventilateur Exploitation minière des minerais et des métaux pompe Pétrole et gaz ventilateur Eau et eaux usées autre application Immeuble - CVC Compresseur à vis Transformation des aliments et des boissons pompe Transformation des aliments et des boissons ventilateur Transformation des aliments et des boissons pulvérisation Pétrole et gaz électropompe submersible Pétrole et gaz Pompe à injection d'eau Pétrole et gaz pompe de carburéacteur Pétrole et gaz compresseur pour raffinerie Eau et eaux usées Pompe centrifuge Eau et eaux usées pompe volumétrique Eau et eaux usées électropompe submersible Eau et eaux usées Pompe à vis Eau et eaux usées compresseur à lobes Eau et eaux usées Compresseur à vis Eau et eaux usées compresseur centrifuge Eau et eaux usées ventilateur Eau et eaux usées convoyeur Eau et eaux usées mélangeur
Plage de puissance du moteur AC-3	30...50 kW 380...440 V 3 phases 30...50 kW 480...500 V 3 phases
Type de démarreur de moteur	Variateur de vitesse

Environnement

Résistance d'isolement	> 1 MOhm 500 VDC pendant 1 minute à la terre
Intensité sonore	63,5 dB 86/188/EEC
Puissance dissipée en W	93 W convection naturelle 380 V 4 kHz 640 W convection forcée 380 V 4 kHz
Débit d'air	240 m3/h
Position de montage	Vertical +/- 10 degrés
THDI maximal	<= 48 % pour 80...100% de charge CEI 61000-3-12
Compatibilité électromagnétique	Test d'immunité aux radio-fréquences conduites niveau 3 IEC 61000-4-6 Test d'immunité aux surtensions 1,2/50 µs - 8/20 µs niveau 3 IEC 61000-4-5 Test d'immunité aux transitoires électriques rapides niveau 4 IEC 61000-4-4 Test d'immunité aux décharges électrostatiques niveau 3 IEC 6100-4-11 Test d'immunité aux champs électromagnétiques radio-fréquences rayonnés niveau 3 IEC 61000-4-3
Degré de pollution	2 EN/IEC 61800-5-1
Tenue aux vibrations	1,5 mm crête-à-crête 2...13 Hz IEC 60068-2-6 1 gn 13...200 Hz IEC 60068-2-6
Tenue aux chocs mécaniques	15 gn 11 ms IEC 60068-2-27
Humidité relative	5...95 % sans condensation IEC 60068-2-3
Température de fonctionnement	-15...50 °C sans facteur de déclassement 50...60 °C avec réduction de courant
Température ambiante pour le stockage	-40...70 °C
Altitude de fonctionnement	1000...4800 m avec réduction de courant de 1 % tous les 100 m <= 1000 m sans facteur de déclassement
Caractéristique d'environnement	Résistance à la pollution chimique classe 3C3 EN/IEC 60721-3-3 Résistance à la poussière classe 3S3 EN/IEC 60721-3-3
Normes	EN/IEC 61800-3 EN/IEC 61800-3 environnement 1 catégorie C2 EN/IEC 61800-3 environnement 2 catégorie C3 UL 508C EN/IEC 61800-5-1 CEI 61000-3-12 CEI 60721-3 IEC 61508 CEI 13849-1
Certifications du produit	ATEX INERIS ATEX zone 2/22 CSA

TÜV
UL
REACH
DNV-GL

Marquage

CE

Durabilité de l'offre

Statut environnemental	Produit Green Premium
RoHS (code date: AnnéeSemaine)	Se conformer - depuis 1426 - Déclaration de conformité Schneider Electric Déclaration de conformité Schneider Electric
REACH	Référence ne contenant pas de SVHC au-delà du seuil Référence ne contenant pas de SVHC au-delà du seuil
Profil environnemental du produit	Disponible Profil environnemental du Produit
Instructions de fin de vie du produit	Disponible Informations de fin de vie

Garantie contractuelle

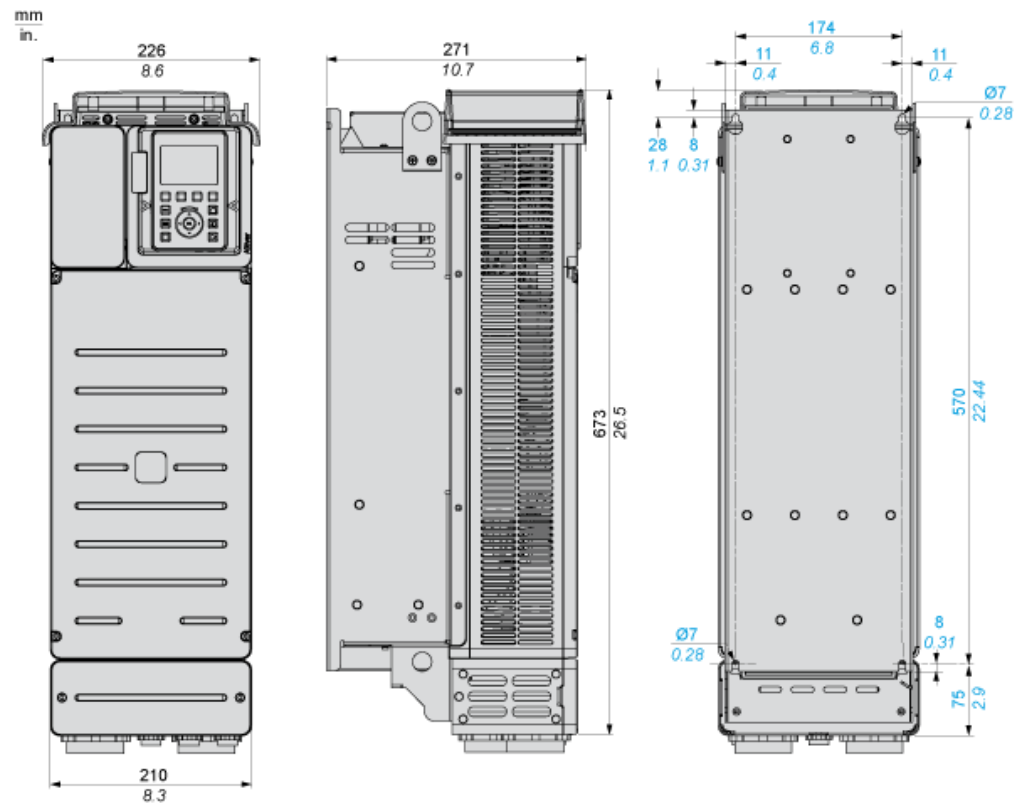
Période	18 mois
---------	---------

Fiche technique du produit **ATV630D30N4**

Encombrements

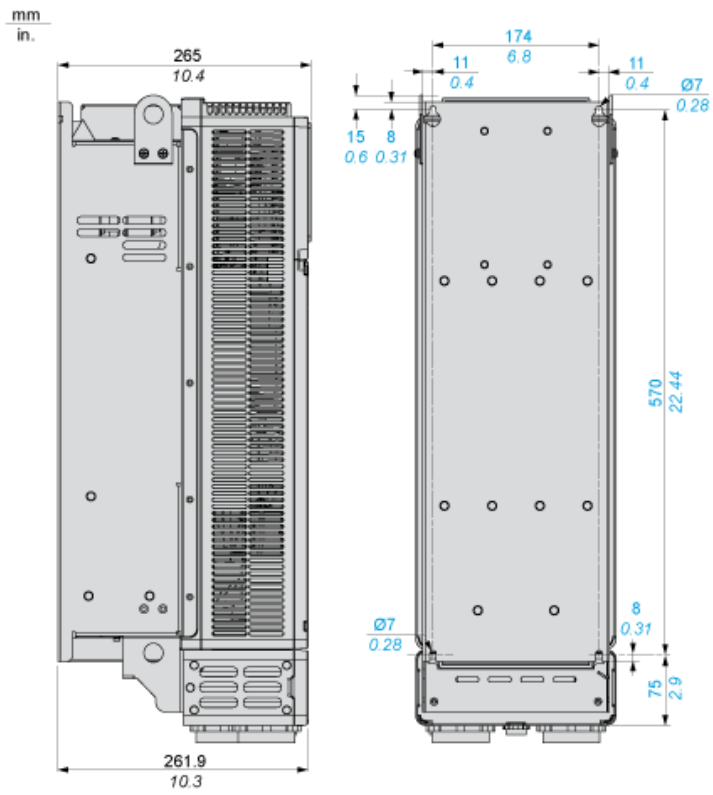
Dimensions

Vues : Face - Gauche - Arrière



Variateur sans capot supérieur IP21

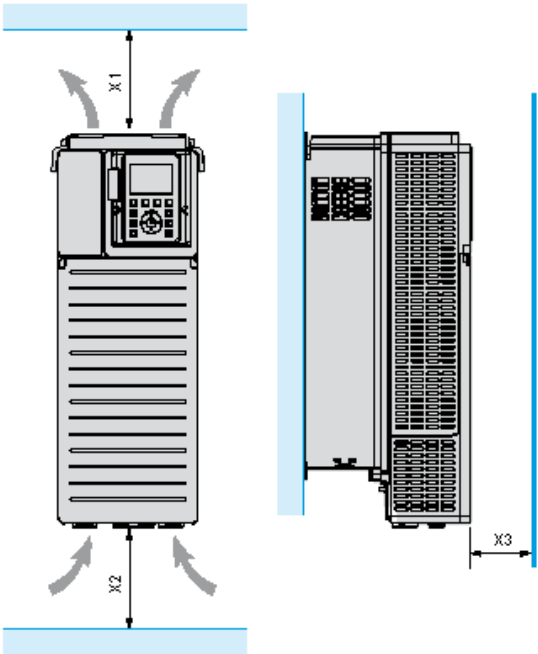
Vues : Gauche - Arrière



Fiche technique du produit **ATV630D30N4**

Montage et périmètre de sécurité

Dégagements



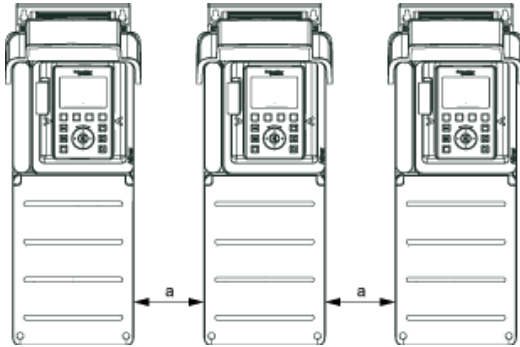
X1	X2	X3
≥ 100 mm (3.94 in.)	≥ 100 mm (3.94 in.)	≥ 10 mm (0.39 in.)

Fiche technique du produit **ATV630D30N4**

Montage et périmètre de sécurité

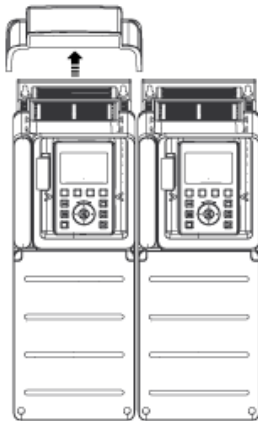
Types de montage

Montage type A: Individuel IP21

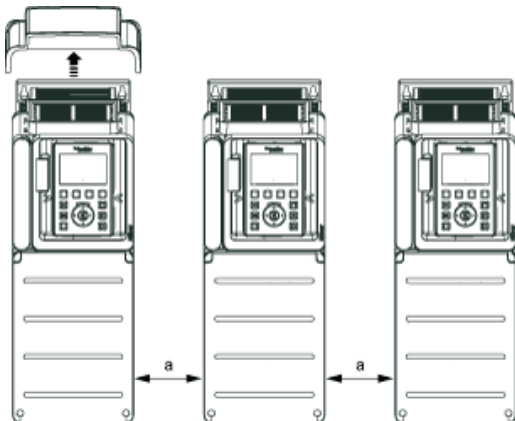


$a \geq 110 \text{ mm (4.33 in.)}$

Montage type B : côte à côte IP20 (possible, 2 variateurs uniquement)



Montage type C : individuel IP20



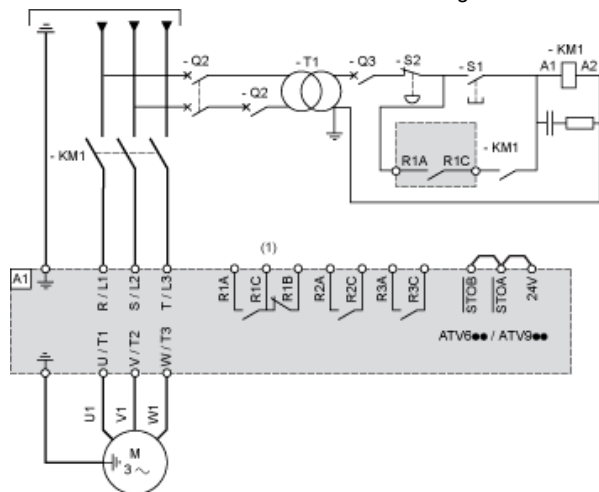
$a \geq 110 \text{ mm (4.33 in.)}$

Fiche technique du produit ATV630D30N4

Schémas de raccordement

Alimentation monophasée ou triphasée à coupure amont par contacteur de ligne

Schémas de raccordement conformes à la catégorie 1 de la norme EN 954-1, au niveau d'intégrité SIL1 de la norme IEC/EN 61508 et à la catégorie d'arrêt 0 de de



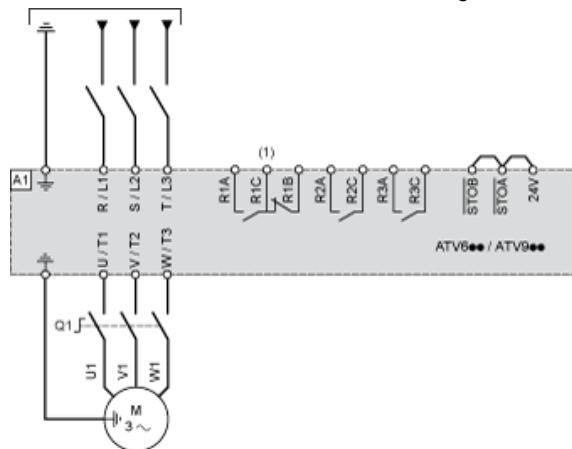
- (1) Utilisez la sortie numérique R1 réglée sur l'état de fonctionnement Défaut pour mettre l'appareil hors tension lorsqu'une erreur est détectée.
- A1 : Variateur
KM1 : Contacteur de ligne
Q2, Q3 : Disjoncteurs
S1, S2 : Boutons-poussoirs
T1 : Transformateur pour sous-système de commande

Fiche technique du produit ATV630D30N4

Schémas de raccordement

Alimentation monophasée ou triphasée avec coupure amont par interrupteur-sectionneur

Schémas de raccordement conformes à la catégorie 1 de la norme EN 954-1, au niveau d'intégrité SIL1 de la norme CEI/EN 61508 et à la catégorie d'arrêt 0

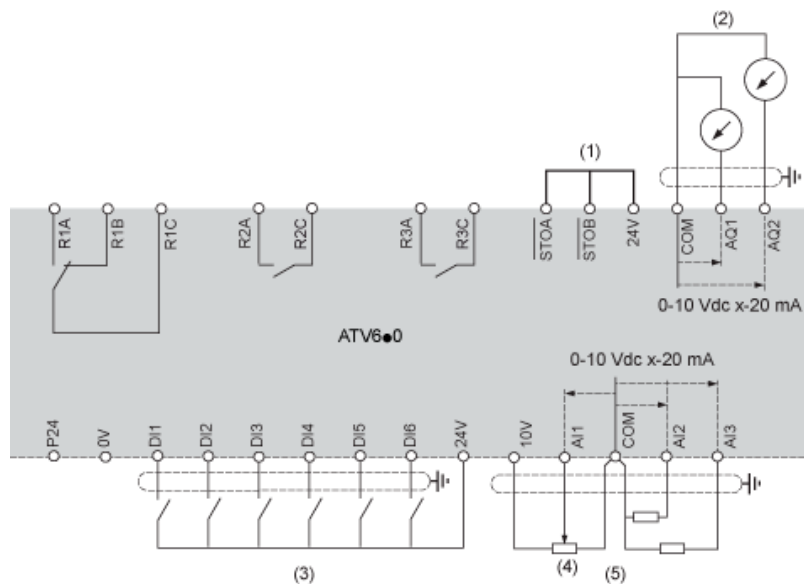


- (1) Utilisez la sortie numérique R1 réglée sur l'état de fonctionnement Défaut pour mettre l'appareil hors tension lorsqu'une erreur est détectée.
- A1 : Variateur
- Q1 : Interrupteur-sectionneur

Fiche technique du produit **ATV630D30N4**

Schémas de raccordement

Schéma de câblage du bloc de commande



- (1) Suppression sûre du couple
- (2) Sortie analogique
- (3) Entrée numérique
- (4) Potentiomètre de référence
- (5) Entrée analogique

A1 : ATV6.. Variateur

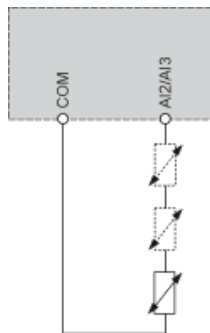
R1A, R1B, R1C de défaut

R2A, R2C Relais de séquence

R3A, R3C Relais de séquence

Raccordement des capteurs

Il est possible de raccorder 1 ou 3 capteurs sur les bornes AI2 ou AI3.



Fiche technique du produit ATV630D30N4

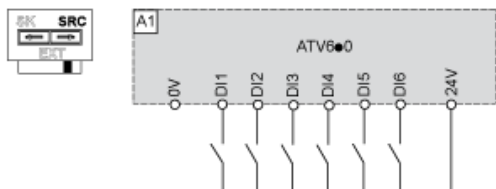
Schémas de raccordement

Configuration du commutateur Collecteur/Source

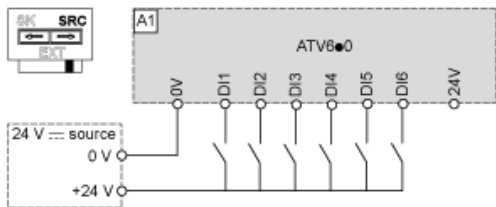
Le commutateur est utilisé pour adapter le fonctionnement des entrées logiques à la technologie des sorties de l'automate programmable.

- Réglez le commutateur sur Source (réglage d'usine) en cas d'utilisation de sorties de l'automate avec des transistors PNP.
- Réglez le commutateur sur Ext en cas d'utilisation de sorties de l'automate avec des transistors NPN.

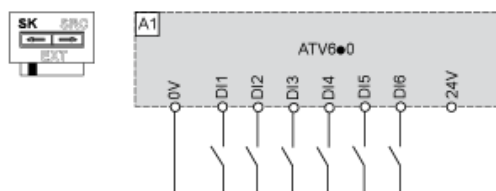
Réglez le commutateur sur la position SRC (Source), en utilisant la sortie d'alimentation pour les entrées numériques



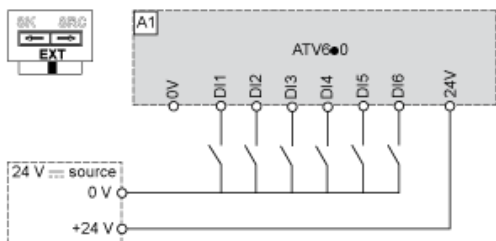
Réglez le commutateur sur la position SRC (Source) et utilisez une alimentation externe pour les entrées numériques



Réglez le commutateur sur la position SK (Collecteur), en utilisant la sortie d'alimentation pour les entrées numériques



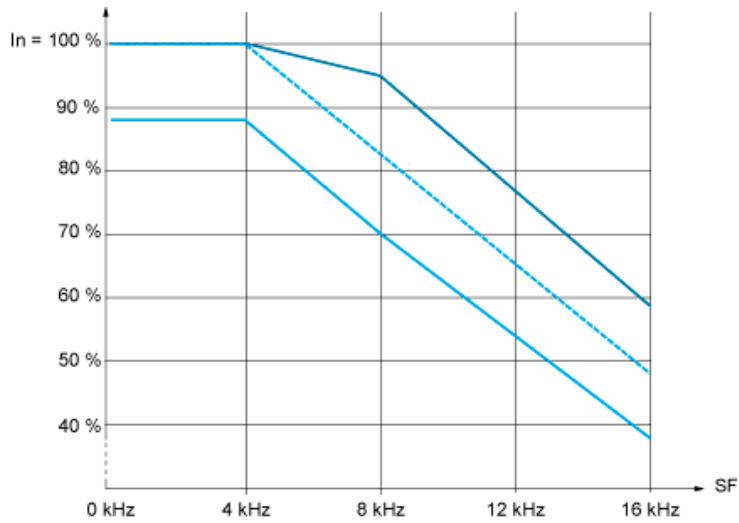
Réglez le commutateur sur la position EXT en utilisant une alimentation externe pour les entrées numériques



Fiche technique du produit **ATV630D30N4**

Courbes de performance

Courbes de réduction de charge



- 40 °C (104 °F) - Types de montage A, B et C
 - ⋯ 50 °C (122 °F) - Types de montage A, B et C
 - 60 °C (140 °F) - Types de montage B et C
- In : Courant nominal du variateur
SF : Fréquence de commutation