

Fiche technique du produit

Caractéristiques

ATV212HU55M3X

Altivar - Atv212 5,5kw 7,5hp 240vtr i ss cem ip20
V

Statut commercial : Commercialisé



Principales

Gamme de produits	Altivar 212
Fonction produit	Variateur de vitesse
Nom abrégé de l'appareil	ATV212
Destination du produit	Moteurs asynchrones
Application spécifique du produit	Pompes et ventilateurs en HVAC
Variante de construction	Avec dissipateur thermique
Nombre de phases réseau	3 phases
Puissance moteur kW	5.5 kW
Puissance moteur HP	7,5 hp
[Us] tension d'alimentation	200...240 V - 15...10 %
Limites de la tension d'alimentation	170...264 V
Fréquence d'alimentation	50...60 Hz - 5...5 %
Fréquence du réseau	47,5...63 Hz
Filtre CEM	Sans filtre CEM
Courant de ligne	17,3 A 240 V 20,8 A 200 V

Complémentaires

Puissance apparente	9,2 kVA 240 V
Lcc présumé de ligne	22 kA
Courant de sortie permanent	24,2 A 230 V
Courant transitoire maximum	26,6 A 60 s
Fréquence de sortie du variateur de vitesse	0.5...200 Hz
Fréquence de découpage nominale	12 kHz
Fréquence de commutation	12...16 kHz avec réduction de courant 6...16 kHz réglable

Gamme de vitesse	1...10
Précision de vitesse	+/-10% du glissement nominal 0,2 Tn à Tn
Précision de couple	+/- 15 %
Surcouple transitoire	120 % du couple nominal du moteur +/- 10 % 60 s
Profil de commande pour moteur asynchrone	Rapport tension/fréquence - Économie d'énergie, U/f quadratique Rapport tension/fréquence, 2 points Commande vecteur de flux sans capteur, standard Rapport tension/fréquence, compensation RI automatique (U/f + Uo automatique) Rapport tension/fréquence, 5 points
Boucle de régulation	Régulateur PI réglable
Compensation de glissement du moteur	Non disponible pour la commande moteur en rapport tension/fréquence Réglable Automatique quelque soit la charge
Signalisation locale	1 LED rouge bus CC alimenté
Tension de sortie	<= tension d'alimentation
Isolation	Électrique entre puissance et contrôle
Type de câble	IEC câble sans kit de montage 1 45 °C cuivre 90°C XLPE/EPR IEC câble sans kit de montage 1 45 °C cuivre 70°C PVC UL 508 câble avec kit UL type 1 3 40 °C cuivre 75°C PVC
Raccordement électrique	Bornier 2,5 mm ² AWG 14 VIA, VIB, FM, FLA, FLB, FLC, RY, RC, F, R, RES Bornier 16 mm ² AWG 6 L1/R, L2/S, L3/T
Couple de serrage	2,5 N.m 22 livres par pouce L1/R, L2/S, L3/T 0,6 N.m VIA, VIB, FM, FLA, FLB, FLC, RY, RC, F, R, RES
Alimentation	Alimentation interne pour le potentiomètre de référence (1 à 10 kOhm) 10,5 V CC +/- 5 % <= 10 A protection contre les surcharges et courts-circuits Alimentation interne 24 V DC 21...27 V <= 200 A protection contre les surcharges et courts-circuits
Nombre d'entrées analogiques	2
Type d'entrée analogique	Tension configurable par microswitch VIA 0...10 V CC 24 V max 30000 Ohm 10 bits Tension configurable VIB 0...10 V CC 24 V max 30000 Ohm 10 bits Sonde PTC configurable VIB 0 à 6 sondes 1500 Ohm Courant de commutation configurable VIA 0...20 mA 250 Ohm 10 bits
Durée d'échantillonnage	2 ms +/- 0,5 ms F numérique 2 ms +/- 0,5 ms R numérique 2 ms +/- 0,5 ms RES numérique 3,5 ms +/- 0,5 ms VIA analogique 22 ms +/- 0,5 ms VIB analogique
Temps de réponse	2 ms +/- 0,5 ms FM analogique 7 ms +/- 0,5 ms FLA, FLC numérique 7 ms +/- 0,5 ms FLB, FLC numérique 7 ms +/- 0,5 ms RY, RC numérique
Précision	+/- 0,6 % VIA pour une variation de température de 60 °C +/- 0,6 % VIB pour une variation de température de 60 °C +/- 1 % FM pour une variation de température de 60 °C
Erreur de linéarité	+/- 0,15 % de la valeur maximale entrée VIA +/- 0,15 % de la valeur maximale entrée VIB +/-0,2 % sortie FM
Nombre de sorties analogiques	1
Type de sortie analogique	Tension configurable par microswitch FM 0...10 V DC 7620 Ohm 10 bits Courant de commutation configurable FM 0...20 mA 970 Ohm 10 bits
Nombre sorties numériques	2
Type de sortie numérique	Relais logique configurable FLA, FLC NO 100000 cycle Relais logique configurable FLB, FLC "O" 100000 cycle Relais logique configurable RY, RC NO 100000 cycle
Courant commuté minimum	3 mA 24 V DC Relais logique configurable
Courant commuté maximum	5 A 250 V AC résistif cos phi = 1 L/R = 0 ms FL, R 5 A 30 V DC résistif cos phi = 1 L/R = 0 ms FL, R 2 A 250 V AC inductive cos phi = 0,4 L/R = 7 ms FL, R 2 A 30 V CC inductive cos phi = 0,4 L/R = 7 ms FL, R
Type d'entrée numérique	Programmable F 24 V DC niveau 1 PLC 4700 Ohm Programmable R 24 V DC niveau 1 PLC 4700 Ohm Programmable RES 24 V DC niveau 1 PLC 4700 Ohm
Logique d'entrée numérique	Logique positive (source) F, R, RES <= 5 V >= 11 V Logique négative (sink) F, R, RES >= 16 V <= 10 V

Rampes d'accélération et décélération	À réglage linéaire séparé de 0,01 à 3200 s Automatique en fonction de la charge
Freinage d'arrêt	4 x 2,5 mm ² + 2 x 1 mm ² + 2 x 0,14 mm ²
Type de protection	Perte de phase du moteur Coupure sur le circuit de contrôle variateur Étage de puissance thermique variateur Surtension sur le bus DC variateur Contre dépassement vitesse limite variateur Contre déperdition phase entrée variateur Avec sondes PTC moteur Coupures de phase en entrée variateur Sur-tension ou sous-tension d'alimentation électrique variateur Sous-tension d'alimentation électrique variateur Surintensité entre phases de sortie et terre variateur Protection surchauffe variateur Court-circuit entre les phases du moteur variateur Protection thermique moteur
Tenue diélectrique	2830 V CC entre terre et bornes d'alimentation électrique 4230 V CC entre commande et bornes d'alimentation électrique
Résistance d'isolement	>= 1 MΩ 500 V CC pendant 1 minute
Résolution en fréquence	0,024/50 Hz entrée analogique 0,1 Hz unité d'affichage
Protocole de communication	BACnet LonWorks APOGEE FLN METASYS N2 Modbus
Type de connecteur	1 RJ45 1 style ouvert
Interface physique	2-fils RS 485
Trame de transmission	RTU
Vitesse de transmission	9600 bps ou 19200 bps
Format des données	8 bits, 1 bit d'arrêt, bits de parité impairs, pairs ou non configurables
Type de polarisation	Aucune impédance
Nombre d'adresses	1...247
Service communication	Réglage du délai d'attente de 0.1 à 100 s Écriture de registre simple (06) Surveillance inhibitrice Identification du périphérique de lecture (43) Lecture des registres de maintien (03) 2 mots maximum Écriture des registres multiples (16) 2 mots au maximum
Carte d'options	Carte de communication LonWorks
Position de montage	Vertical +/- 10 degrés
Largeur	180 mm
Hauteur	232 mm
Profondeur	170 mm
Poids	6,1 kg
Puissance dissipée en W	249 W
Débit d'air	85 m ³ /h
Application spécifique	HVAC
Degré de protection IP	IP21
Sélection de l'application du variateur de vitesse	Building - HVAC : compressor for scroll Building - HVAC : fan Immeuble - CVC : pompe
Plage de puissance du moteur AC-3	4...6 kW à 200...240 V 3 phases
Type de démarreur de moteur	Variateur de vitesse

Environnement

Compatibilité électromagnétique	Test d'immunité aux radio-fréquences conduites niveau 3 IEC 61000-4-6 Test d'immunité aux baisses et aux interruptions de tension IEC 61000-4-11 Test d'immunité aux surtensions 1,2/50 µs - 8/20 µs niveau 3 IEC 61000-4-5 Test d'immunité aux transitoires électriques rapides niveau 4 IEC 61000-4-4
---------------------------------	--

Test d'immunité aux décharges électrostatiques niveau 3 IEC 6100-4-11
 Test d'immunité aux champs électromagnétiques radio-fréquences rayonnés niveau 3 IEC 61000-4-3

Degré de pollution	3 IEC 61800-5-1
Degré de protection IP	IP20 sur la partie supérieure sans obturateur sur le couvercle EN/IEC 61800-5-1 IP20 sur la partie supérieure sans obturateur sur le couvercle EN/IEC 60529 IP21 EN/IEC 61800-5-1 IP21 EN/IEC 60529 IP41 sur la partie supérieure EN/IEC 61800-5-1 IP41 sur la partie supérieure EN/IEC 60529
Tenue aux vibrations	1 gn 13...200 Hz EN/IEC 60068-2-8 1,5 mm 3...13 Hz EN/IEC 60068-2-6
Tenue aux chocs mécaniques	15 gn 11 ms IEC 60068-2-27
Caractéristique d'environnement	Classes 3C1 IEC 60721-3-3 Classes 3S2 IEC 60721-3-3
Intensité sonore	51 dB 86/188/EEC
Altitude de fonctionnement	1000...3000 m limité à 2000 m pour le réseau de distribution d'angle mis à la terre avec réduction de courant de 1 % tous les 100 m <= 1000 m sans facteur de déclassement
Humidité relative	5...95 % sans condensation IEC 60068-2-3 5...95 % sans eau qui coule IEC 60068-2-3
Température de fonctionnement	-10...40 °C sans facteur de déclassement > 40...50 °C avec réduction de courant
Température ambiante pour le stockage	-25...70 °C
Normes	EN 61800-5-1 EN 61800-3 CEI 61800-3 environnements 2 catégorie C1 EN 61800-3 environnements 2 catégorie C2 IEC 61800-5-1 CEI 61800-3 environnements 2 catégorie C2 CEI 61800-3 environnements 1 catégorie C1 UL Type 1 EN 61800-3 environnements 2 catégorie C1 EN 61800-3 environnements 1 catégorie C1 IEC 61800-3 CEI 61800-3 environnements 1 catégorie C3 EN 61800-3 environnements 1 catégorie C2 EN 61800-3 environnements 1 catégorie C3 CEI 61800-3 environnements 2 catégorie C3 EN 61800-3 environnements 2 catégorie C3 CEI 61800-3 environnements 1 catégorie C2
Certifications du produit	NOM 117 C-Tick UL CSA
Marquage	CE

Durabilité de l'offre

Statut environnemental	Produit Green Premium
RoHS (code date: AnnéeSemaine)	Se conformer - depuis 1101 - Déclaration de conformité Schneider Electric Déclaration de conformité Schneider Electric
REACH	Référence ne contenant pas de SVHC au-delà du seuil Référence ne contenant pas de SVHC au-delà du seuil
Profil environnemental du produit	Disponible Profil environnemental du Produit
Instructions de fin de vie du produit	Disponible

Garantie contractuelle

Période	18 mois
---------	---------

Fiche technique du produit **ATV212HU55M3X**

Dimensions Drawings

Dimensions

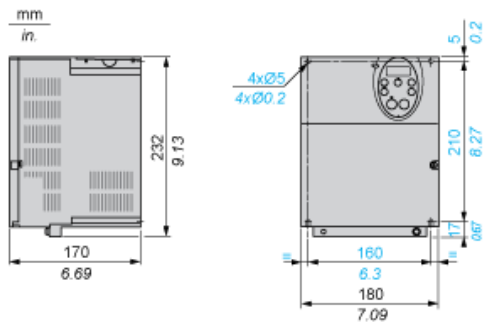
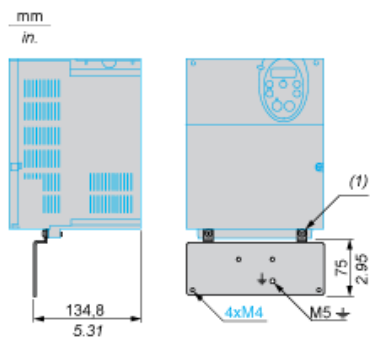


Plate for EMC mounting (supplied with the drive)



(1) 2 x M5 screws

Fiche technique du produit **ATV212HU55M3X**

Mounting and Clearance

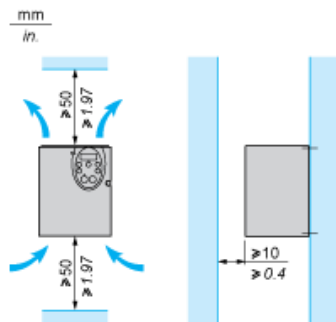
Mounting Recommendations

Clearance

Depending on the conditions in which the drive is to be used, its installation will require certain precautions and the use of appropriate accessories.

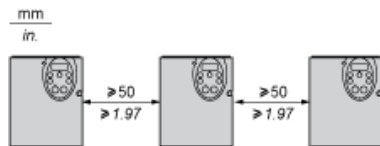
Install the unit vertically:

- Do not place it close to heating elements.
- Leave sufficient free space to ensure that the air required for cooling purposes can circulate from bottom to the top of the unit.

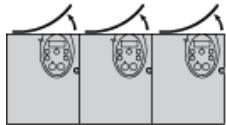


Mounting Types

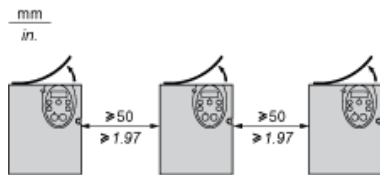
Type A mounting



Type B mounting



Type C mounting



By removing the protective blanking cover from the top of the drive, the degree of protection for the drive becomes IP21. The protective blanking cover may vary according to the drive model, see opposite.

Specific Recommendations for Mounting in an Enclosure

To help ensure proper air circulation in the drive:

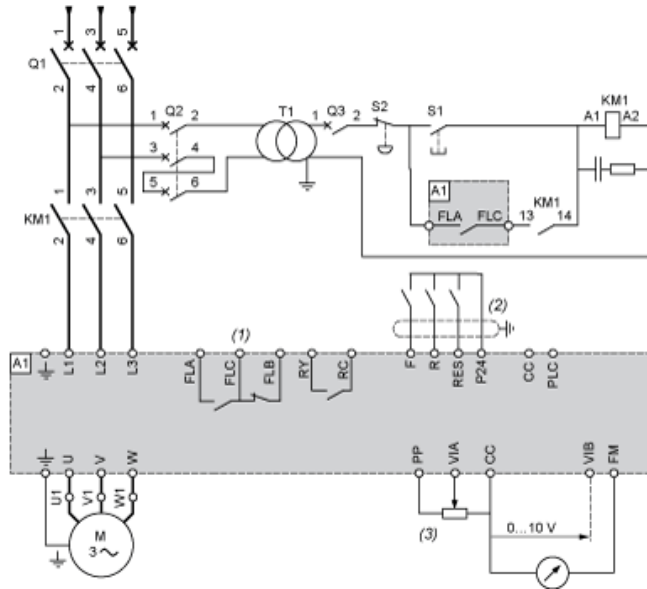
- Fit ventilation grilles.
- Check that there is sufficient ventilation. If there is not, install a forced ventilation unit with a filter. The openings and/or fans must provide a flow rate at least equal to the drive's heat dissipation.
- Use special filters with UL Type 12/IP54 protection.
- Remove the blanking cover from the top of the drive.

Sealed Metal Enclosure (IP54 Degree of Protection)

The drive must be mounted in a dust and damp proof enclosure in certain environmental conditions, such as dust, corrosive gases, high humidity with risk of condensation and dripping water, splashing liquid, etc. This enables the drive to be used in an enclosure where the maximum internal temperature reaches 50°C.

Recommended Wiring Diagram

3-Phase Power Supply



- A1: ATV 212 drive
- KM1: Contactor
- Q1: Circuit breaker
- Q2: GV2 L rated at twice the nominal primary current of T1
- Q3: GB2CB05
- S1, S2: XB4 B or XB5 A pushbuttons
- T1: 100 VA transformer 220 V secondary
- (1) Fault relay contacts for remote signalling of the drive status
- (2) Connection of the common for the logic inputs depends on the positioning of the switch (Source, PLC, Sink)
- (3) Reference potentiometer SZ1RV1202

NOTE: All terminals are located at the bottom of the drive. Install interference suppressors on all inductive circuits near the drive or connected on the same circuit, such as relays, contactors, solenoid valves, fluorescent lighting, etc.

Switches (Factory Settings)

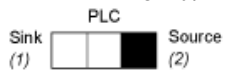
Voltage/current selection for analog I/O (VIA and VIB)



Voltage/current selection for analog I/O (FM)



Selection of logic type



- (1) negative logic
- (2) positive logic

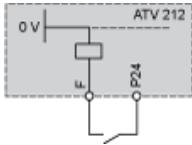
Fiche technique du produit **ATV212HU55M3X**

Connections and Schema

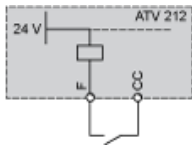
Other Possible Wiring Diagrams

Logic Inputs According to the Position of the Logic Type Switch

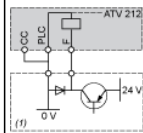
“Source” position



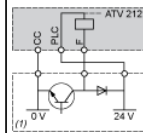
“Sink” position



“PLC” position with PLC transistor outputs

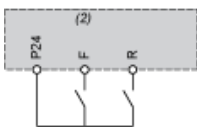


(1) PLC



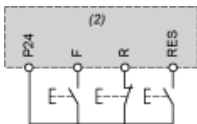
(1) PLC

2-wire control



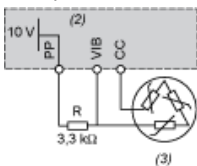
- F: Forward
- R: Preset speed
- (2) ATV 212 control terminals

3-wire control



- F: Forward
- R: Stop
- RES: Reverse
- (2) ATV 212 control terminals

PTC probe

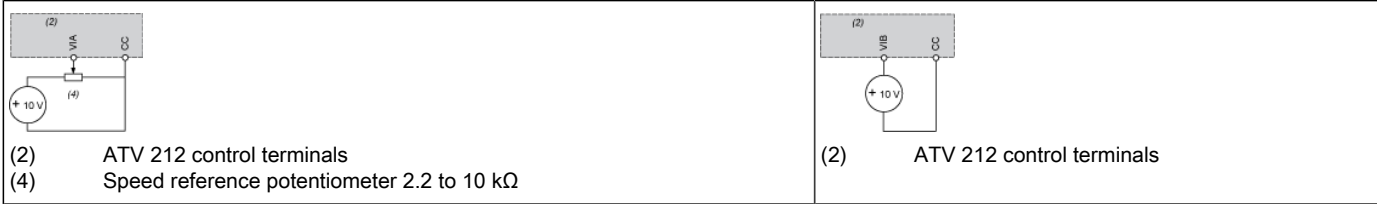


- (2) ATV 212 control terminals
- (3) Motor

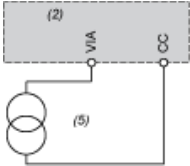
Analogue Inputs

Voltage analog inputs

External +10 V



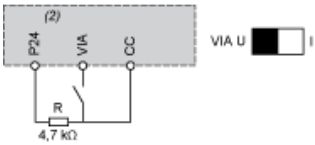
Analogue input configured for current: 0-20 mA, 4-20 mA, X-Y mA



Analogue input VIA configured as positive logic input ("Source" position)

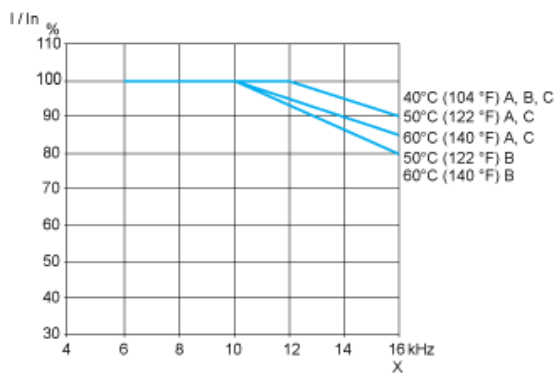


Analogue input VIA configured as negative logic input ("Sink" position)



Derating Curves

The derating curves for the drive nominal current (I_n) depend on the temperature, the switching frequency and the mounting type (A, B or C). For intermediate temperatures (45°C for example), interpolate between 2 curves.



X Switching frequency