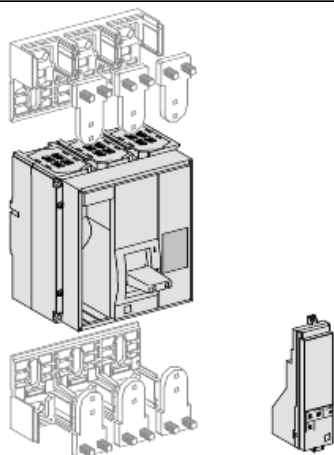


Fiche technique du produit 65291

Caractéristiques

Compact NS - Micrologic 6.0 p pour compact ns fixe

Statut commercial : Commercialisé



Principales

Gamme de produits	NS630b...1600
Fonction produit	Unité de contrôle
Compatibilité de gamme	Compact NS630b...1600
Fonction de l'appareil	Distribution
Description des pôles	3P 4P
Pôles protégés	3t 3t + 1,6 N 3t + N/2 4t
Type de réseau	CA
Fréquence du réseau	50/60 Hz
Nom du déclencheur	Micrologic 6.0 P
Technologie de déclencheur	Électronique
Fonctions de protection du déclencheur	Sélectif + protection défaut terre
Calibre du déclencheur	630 A (50 °C) 800 A (50 °C) 1000 A (50 °C) 1250 A (50 °C) 1600 A (50 °C)
Type de protection	Défaut terre Protection instantanée contre court-circuit Protection surcharge (long retard) Protection court retard

Complémentaires

Mode d'installation	Fixe
Type de réglage du seuil long retard (I _r)	Réglable
Plage de réglage du seuil long retard	0,4...1 x I _n
Type de réglage de la temporisation	Réglable 9 positions
[Tr] plage de réglage de temporisation long retard	0,7...16,6 s 7,2 x I _r 0,7...24 s 6 x I _r 12,5...600 s 1,5 x I _r

Mémoire thermique	20 mn
Type de réglage du capteur instantané (Isd)	Réglable 9 positions
[Isd] plage de réglage du seuil court retard	1,5...10 x Ir
Type de réglage de retard instantané	Réglable 5 positions
[Tsd] plage de réglage de temporisation court retard	0.02...0.5 s
Type de réglage du seuil instantané (Ii)	Réglable
Plage de réglage du seuil instantané	2...15 x In Off
Type de réglage de la temporisation protection terre (tg)	Réglable 5 positions
Type de réglage du seuil protection terre (Ig)	Réglable 9 positions
[Tg] plage de réglage de la temporisation protection terre	0...0.4 s
[Ig] plage de réglage du seuil protection terre	0,2 à 1 x ponce 400 A < In < 1250 A 0,3 à 1 x ponce In ≤ 400 A 0,4...1 x In In ≥ 1250 A
Verrouillage sélectif de zone logique ZSI	Avec
Type d'afficheur	Affichage numérique
Type de mesure	Mesure puissance

Garantie contractuelle

Période	18 mois
---------	---------